

КОММЕРЧЕСКОЕ ПРЕДЛОЖЕНИЕ

Гравитационный дозатор материалов ГДМ-2

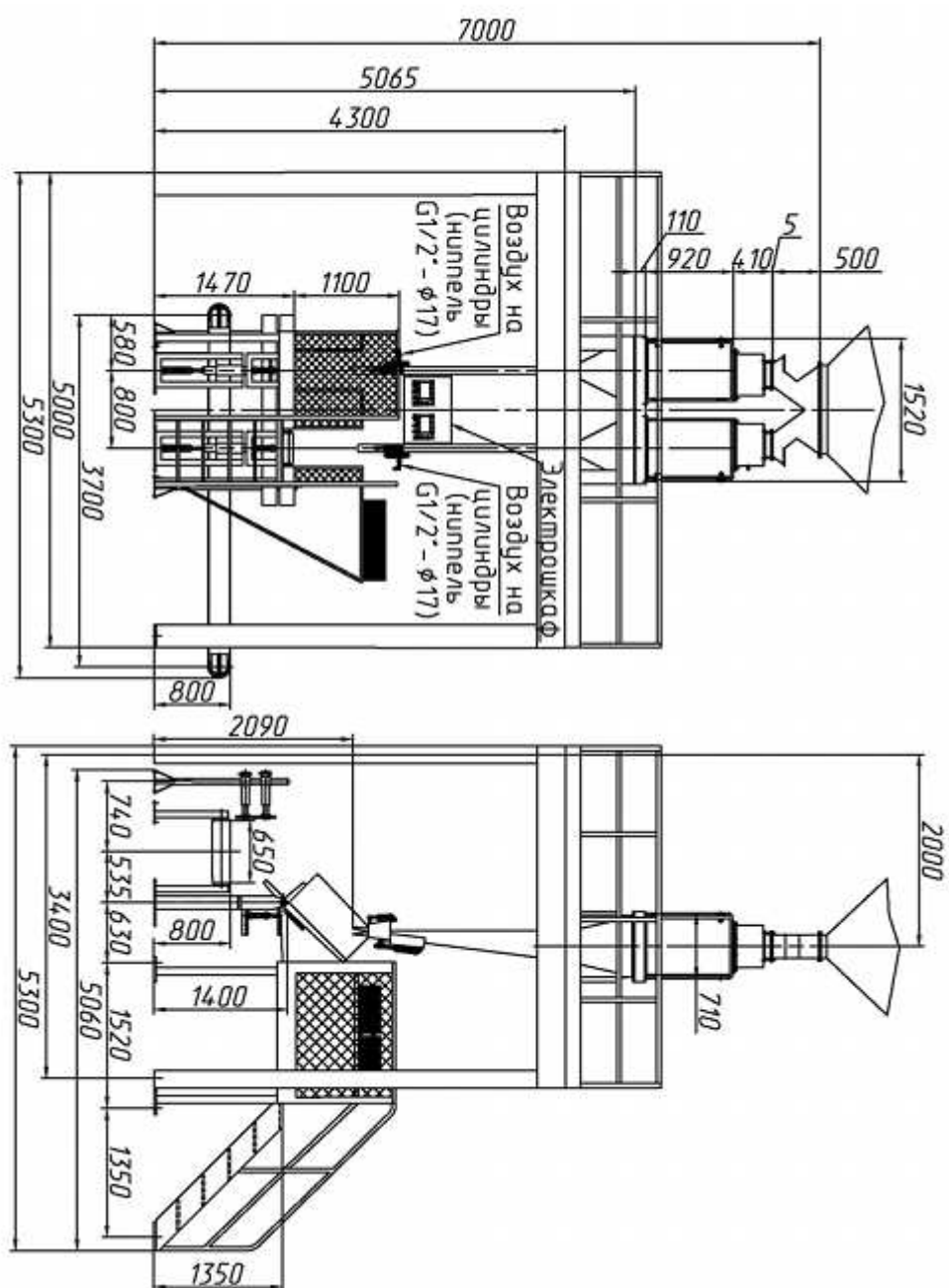
Гравитационный дозатор материалов ГДМ-2 предназначен для полуавтоматического весового дозирования сыпучих продуктов в клапанные мешки. Полуавтоматическое весовое дозирование состоит из предварительного промежуточного дозирования в весовой бункер, с последующей разгрузкой в мешок. Управление процессом дозирования электропневматическое, основанное на преобразовании сигналов, поступающих с пульта управления и тензодатчика.

Основные технические характеристики

1. Производительность, мешков в час	до 600
2. Тип тары	мешки клапанные по ГОСТ 2226, ГОСТ 17811
3. Наибольший предел дозирования, НПД, кг	50
4. Наименьший предел дозирования, НмПД, кг	10
5. Класс точности по ГОСТ 10223	0,5
6. Способ измерения	тензометрическая система измерений
7. Способ дозирования	гравитационный, с помощью заслонки управляемой пневмоприводом
8. Материалы, соприкасающиеся с продуктом	сталь марки 12Х18Н10Т
9. Индикация весовая	цифровой дисплей
10. Режим работы	круглосуточный
11. Климатическое исполнение ГОСТ 15150	УХЛ 4
12. Напряжение и частота питающей электросети, В/Гц	220/50(без учета транспортера)*
13. Питание цепей управления (от встроенного источника питания), В/Гц	24/00
14. Потребляемая мощность, кВт, не более	0,2 (без учета транспортера)*
15. Степень защиты эл.оборудования по ГОСТ 14254-96	не ниже IP 54
16. Давление сжатого воздуха в пневматической сети, МПа	0,4-0,6
17. Расход сжатого воздуха, нм ³ /ч	50
18. Расход воздуха на всасывание, м ³ /ч	500 при разрежении 0,001 МПа
19. Габаритные размеры, мм	5300x5300x7000
20. Масса, кг	1650

* По требованию заказчика дозатор может оснащаться транспортером, что и показано на габаритном чертеже.

Габаритный чертеж:



Центр по сапроелю предлагает совместно с оборудованием Проектное решение для бизнеса (120 тыс. руб), бизнес-план участка фасовки материалов и сыпучих веществ (15-65 тыс. руб), ТЭО бизнеса по фасовке и упаковке (64,5 тыс. руб), выполненных на бумажном и CD носителях.



Типовое решение для участка фасовки удобрений из сапропеля: 1000 руб. на CD с доставкой почтой или скачиванием из файлообменника.

Справки по тел. +7 (8512)732220
