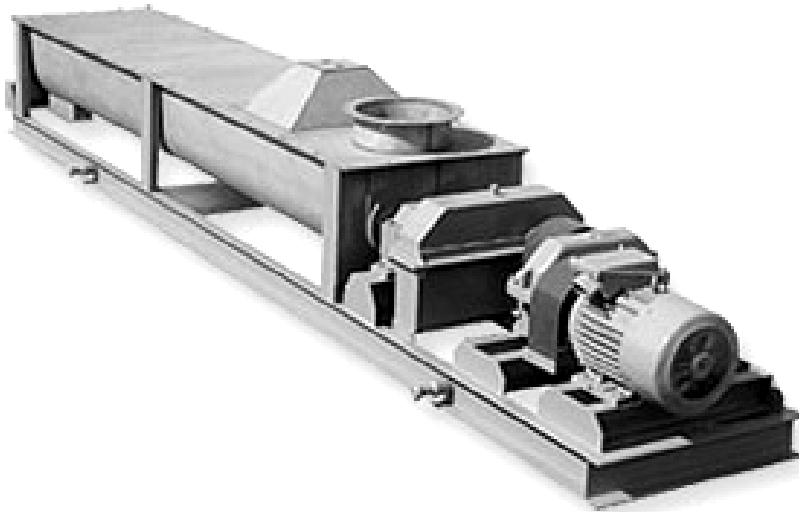


Проекты и оборудование производства и фасовки продукции из сапропеля и продуктивных донных илов водоемов  
ДЛЯ МАЛОГО И СРЕДНЕГО БИЗНЕСА, ФЕРМЕРСКИХ И ЧАСТНЫХ ХОЗЯЙСТВ

## СМЕСИТЕЛИ ДВУХВАЛЬНЫЕ, ЛОПАСТНЫЕ, НЕПРЕРЫВНОГО ДЕЙСТВИЯ

Смесители двухвальные применяются для смешивания сыпучих, сухих, влажных и жидких компонентов в производстве пищевых и химических продуктов, при переработке полезных ископаемых, производстве строительных материалов и строительных смесей в непрерывном режиме.



Смеситель представляет собой стационарную установку и состоит из основных узлов: рамы, корпуса, валов с лопатками, привода. Такие смесители позволяют равномерно смешивать от 30 грамм одного из компонентов с тонной основного вещества при производительности от 6 до 50 т/ч. То есть смесители обеспечивают равномерное смешивание компонентов в соотношении 1:30000. Основные параметры

смесителя: скорость вращения валов, размер лопаток, угол наклона лопаток к оси валов, диаметр и шаг размещения лопаток, длина зоны смешивания - определяются в соответствии с проверенной практикой методикой. Методика позволяет выполнять расчеты параметров смесителя для приготовления смесей из любых компонентов, с заданной производительностью и заданной степенью смешивания.

Конструкция смесителя позволяет смешивать одновременно до десяти компонентов, в том числе и с введением до трех компонентов в жидкой фазе.

Смесители Центр по сапропелю использует в проектах производства удобрений и кормовых сапропеле-витаминных добавок.

На них можно готовить сухие строительные смеси, комбикорма и пр.

Изготовление и поставка оборудования по договору в течение 30 дней.

Заявки и консультации: тел. +7(8512)732220