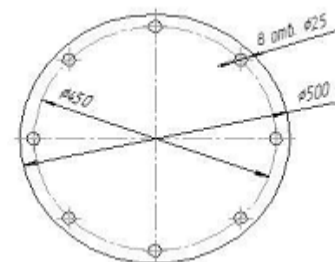
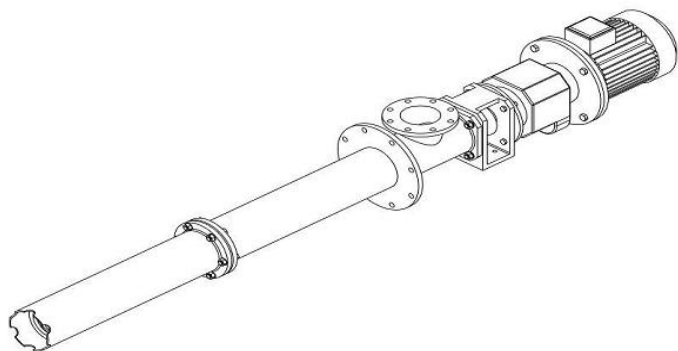
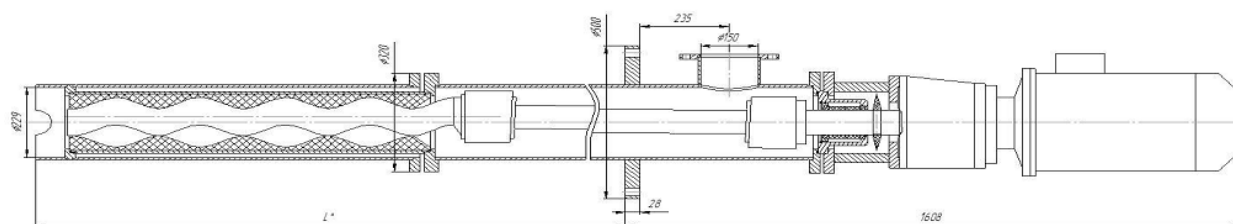
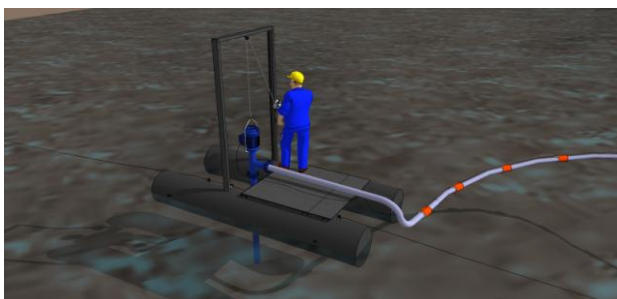
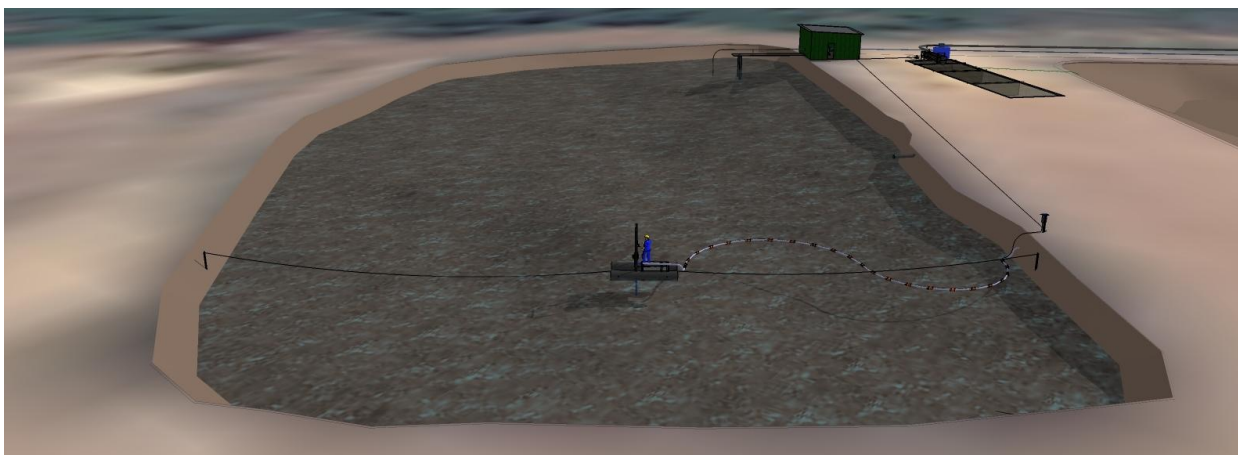


МИНИЗЕМСНАРЯД С ВИНТОВЫМ ВЕРТИКАЛЬНЫМ НАСОСОМ для очистки отстойников от заиления и добычи сапропеля

Применяется для добычи сапропеля на озерах с глубиной разработки до 10 м и очистки шламонакопителей и отстойников от заиления с глубиной извлечения до 2,5 м при мощности разрабатываемого слоя не менее 1 м. Дальность транспортировки извлекаемого материала определяется его вязкостью, содержанием твердого в общей массе и может достигать до 560 м. Максимальная производительность оборудования – 52 м³.

Транспортируется на участок в обычном автомобиле типа КАМАЗ, разворачивается в течение 2 часов.

Способен перекачивать сапропель и илы с содержанием твердых взвешенных частиц в пульпе до 60%.



Технические данные на винтовой насосный агрегат

Наименование насосного агрегата		SP-V-90-02.S.04		
Производительность, м³/час		52		
Давление на выходе в напорном патрубке, бар		12		
Частота вращения приводного вала, об./мин.		366		
Тип насосного агрегата		Вертикальный(погружная часть 2,5м)		
Ротор (марка стали)		1.2436 (термообработанная) (аналог 40X)		
Статор (тип эластомера)		BR/NR (абразивостойкий)		
Рабочая камера (марка стали)		Сталь 20 с защитным наружным покрытием		
Уплотнение вала		Обслуживаемый сальниковый узел		
Вход		Определяется статором		
Выход		Фланец ДУ150 по ГОСТ 12820-80		
Тип присоединения шарнирного узла		закрытый пальцевый		
Станина/монтажная плита (марка стали)		Сталь 20 с защитным покрытием (Ст3)		
Тип привода		соосно-цилиндрический редуктор		
Характеристики электропривода насосного агрегата				
Установленная мощность электропривода, кВт*час		30		
Напряжение, В		380		
Частота тока, Гц		50		
Тип		Асинхронный		
Степень защиты		IP 54		
Исполнение		Общепромышленное		
Климатическое исполнение		У2		
Режим работы		S1 продолжительный		
Характеристика перекачиваемой среды				
Наименование	Песчано-глинистая пылеватая пульпа			
Плотность кг/м	н/д			
Вязкость	н/д			
Температура	минимальная	+20 °С	максимальная	+30 °С
Комплект поставки				
Винтовой насосный агрегат в сборе, шт.		1		
Паспорт завода-изготовителя насосного агрегата, шт		1		
Руководство по эксплуатации на насосный агрегат,шт		1		
Декларация о соответствии требованиям технического регламента Таможенного союза 010/2011 «О безопасности машин и оборудования», регистрационный номер ТС N RU Д-RU.АЛ16.В.37441 (заверенная копия), шт		1		
Сертификат соответствия требованиям промышленной безопасности № СДС.ТТПБ.1.00062 (заверенная копия), шт		1		

Заказы принимаются Центром по сапропелю

Астрахань. ул. Ульянова, 67

Тел. +7 (908) 613-22-20 и +7 (960) 851-73-17

e-mail: danil@astranet.ru saprex@rambler.ru

www.saprex.ru www.sapropex.ru